

Robot nettoyeur de piscine sans fil

CROSS OVER LB

Instructions d'utilisation



FR

CROSS OVER LB

Robot nettoyeur de piscine sans fil

Instructions d'utilisation

Contenu

Consignes de sécurité

1. Commencer	5
1.1 Contenu de l'emballage	5
1.2 Première utilisation	5
2. Spécifications.....	6
2.1 Robot.....	6
2.2 Conditions de l'eau.....	6
2.3 Chargeur de batterie	6
3. Caractéristiques et indications.....	6
4. Recommandations de charge.....	6
5. Retrait du robot de la piscine	7
6. Nettoyage du panier-filtre	7
7. Nettoyage périodique.....	8
7.1 Nettoyage de la turbine	9
8. Robot nettoyeur de piscine - dépannage	10
9. Entreposage de fin de saison	11
10. Nous contacter.....	11

LISEZ ET SUIVEZ TOUTES LES INSTRUCTIONS

Veillez respecter strictement les **AVERTISSEMENTS** suivants:



1. Retirez le robot nettoyeur de piscine de la piscine avant de permettre aux personnes d'entrer dans la piscine.
2. Lors de l'examen du robot nettoyeur de piscine, assurez-vous que ce dernier est éteint.
3. Chargez la batterie uniquement dans la plage de température comprise entre 6°C et 35°C.
4. Maintenez le robot nettoyeur de piscine hors de portée des enfants ou des personnes présentant des capacités physiques, sensorielles ou mentales réduites, ou un manque d'expérience et de connaissances, à moins qu'elles n'aient reçu un encadrement ou des instructions. Le nettoyage et l'entretien ne doivent pas être effectués par des enfants.
5. Utilisez uniquement le chargeur de batterie d'origine.
6. Le chargeur de batterie doit être alimenté par un disjoncteur différentiel (RCD) à courant résiduel de fonctionnement nominal ne dépassant pas 30 mA.
7. Le cordon d'alimentation n'est pas remplaçable par l'utilisateur. Si le cordon d'alimentation est endommagé, arrêtez d'utiliser le chargeur de batterie et contactez le service client pour réparation. N'utilisez pas de rallonge pour connecter le chargeur de batterie à l'alimentation électrique ; prévoyez une prise au bon endroit.
8. N'UTILISEZ PAS le robot nettoyeur de piscine et/ou sa batterie/son bloc d'alimentation en cas de dommages mécaniques du robot nettoyeur de piscine et/ou de sa batterie.
9. Pour éviter tout risque d'incendie et de brûlures, NE PAS ouvrir, écraser, chauffer ou brûler le boîtier de batterie.

Veillez vous assurer que les **PRÉCAUTIONS** suivantes sont mises en œuvre:



1. Pour une protection continue contre un éventuel choc électrique, placez le chargeur de batterie à au moins 11 cm au-dessus du sol.
2. Placez le chargeur de batterie à au moins 3,5 m du bord de la piscine pendant le fonctionnement.
3. Lors du nettoyage de la turbine, connectez le et utilisez l'outil de sécurité de la turbine. Consultez le manuel d'utilisation.
4. Gardez les mains et les doigts loin de la zone du moteur de la turbine et du mécanisme de la courroie d'entraînement pour éviter toute blessure.
5. Veillez à éviter toute lésion dorsale lorsque vous soulevez le robot nettoyeur de piscine.
6. N'utilisez pas le robot nettoyeur de piscine si vous avez ajouté du floculant liquide ou tout autre clarifiant à l'eau de la piscine. Ces substances obstruent et endommagent les filtres du robot.

IMPORTANTES CONSIGNES DE SECURITE



La batterie au lithium-ion de ce produit n'est pas remplaçable. Elle doit être recyclée dans des recycleurs de batteries électroniques certifiés qui acceptent les batteries. Les batteries ne doivent PAS être jetées à la poubelle ou déposées dans les poubelles de recyclage municipales. Ne démontez pas la batterie.



Risque Pales de roue



ATTENTION!



Lire instructions d'utilisateur avant l'entretien

Ce produit est conforme aux directives européennes 2014/35/UE, 2014/53/UE, 2014/30/UE, RoHS et REACH. Pour des informations complètes, veuillez nous contacter via ce lien : <https://www.maytronics.com/fr-fr/support/contact-us/> et demandez la déclaration de conformité UE.

CONSERVEZ CES INSTRUCTIONS

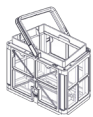
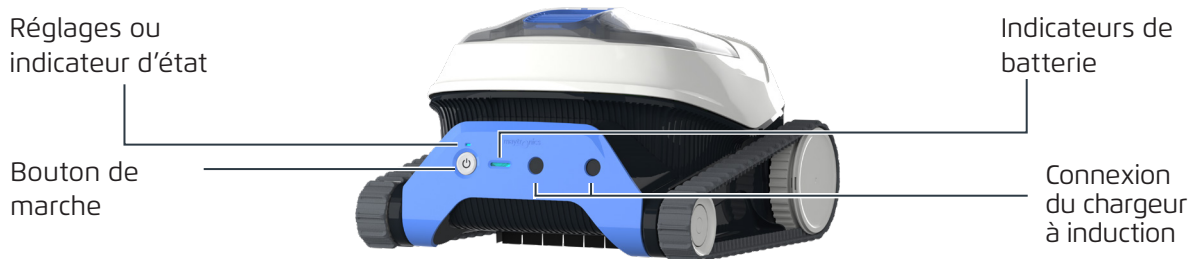
CROSS OVER LB

Robot nettoyeur de piscine sans fil

Instructions d'utilisation

1. COMMENCER

1.1 Contenu de l'emballage



Panier filtre



Crochet de récupération

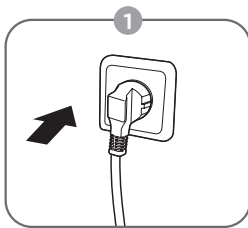


Chargeur

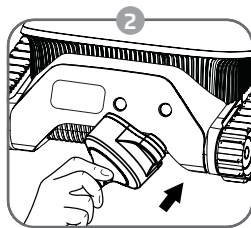


Outil de sécurité pour nettoyer la turbine

1.2 Première utilisation



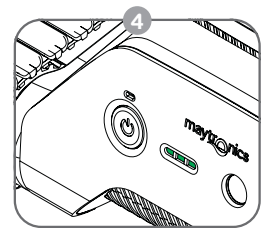
1
Branchez le chargeur dans la prise



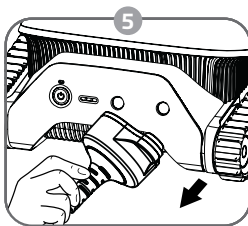
2
Connectez le chargeur à induction au robot



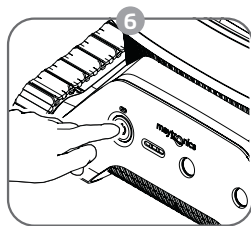
3
Décollez l'autocollant



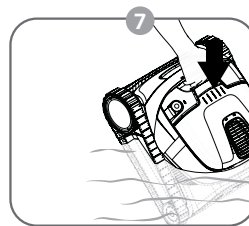
4
Chargez la batterie à 100 % - 3 barres vertes



5
Débranchez le chargeur à induction



6
Appuyez sur le bouton Marche



7
Placez le robot dans la piscine. Il commencera son nettoyage dans les 30 secondes

2. SPECIFICATIONS

2.1 Robot

Plage de profondeur de l'eau : 0,3 m / 3 m

Protection du moteur et du bloc d'alimentation : IP68

Batterie Lithium-ion | 5 000 mAh | 25,2 V à 5 Ah / 126 Wh

Communication radio : Bluetooth® 5.0 - 2402-2480 MHz - Puissance maximale 2,1 mW

2.2 Conditions de l'eau

Utilisez uniquement le robot nettoyeur de piscine dans les conditions d'eau suivantes :

- Chlore : 4 ppm max.
- pH : 7,0 / 7,8
- Température : 6°C / 35°C
- NaCl : 5 000 ppm max.

2.3 Chargeur de Batterie

- Protection : IP54 (étanche à la pluie)
- Sortie : < 30 VCC

3. CARACTÉRISTIQUES ET INDICATIONS



Avertissement de température

En cas de notification d'avertissement de température, placez et chargez le nettoyeur de piscine dans une zone protégée et ombragée, dans une plage de température de 6°C - 35°C.



Nettoyage de la ligne d'eau

Nettoie et élimine les impuretés et éléments gras qui s'accumulent sur la ligne d'eau.



Erreur

En cas de notification d'erreur, consultez le Mode d'emploi.



4. RECOMMANDATIONS DE CHARGE

- Lorsque la batterie est faible et que tous les voyants sont éteints, le nettoyeur est en mode veille. Connectez-le au chargeur pour le réveiller.
- Chargez toujours le nettoyeur de piscine dans une zone protégée et ombragée à une température comprise entre 6°C et 35°C, jusqu'à ce que vous voyiez 3 barres vertes sur le panneau indicateur de batterie (jusqu'à 6 heures).
- Assurez-vous que la surface du chargeur et la surface du bloc d'alimentation sont propres et qu'il n'y a aucun objet entre le robot et le chargeur.
- Le chargeur est étanche à la pluie, le robot peut être chargé lorsqu'il est mouillé. Cependant, ne mettez pas le chargeur dans l'eau. Il n'est pas conçu pour être sous l'eau.

5. RETRAIT DU ROBOT DE LA PISCINE

Crochet de récupération

Amenez le robot vers la ligne d'eau et récupérez-le avec votre main.



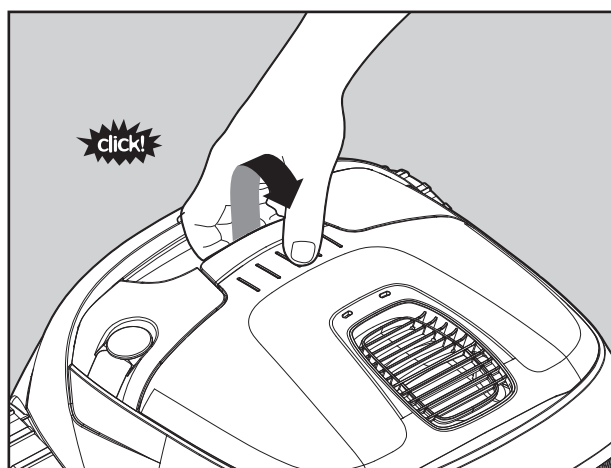
* Perche standard, non comprise

6. NETTOYAGE DU PANIER-FILTRE

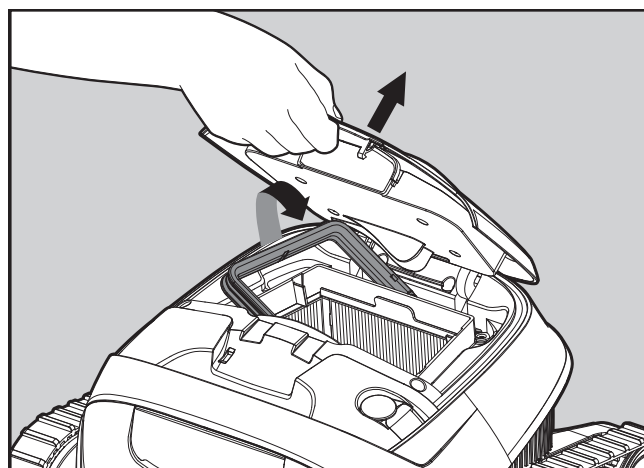
Il est vivement recommandé de nettoyer le panier-filtre après chaque cycle de nettoyage.

Remarque : Ne laissez pas sécher le panier-filtre avant de le nettoyer

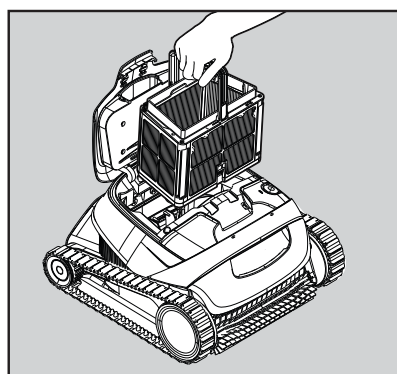
Nettoyage après utilisation - retrait et nettoyage du panier-filtre



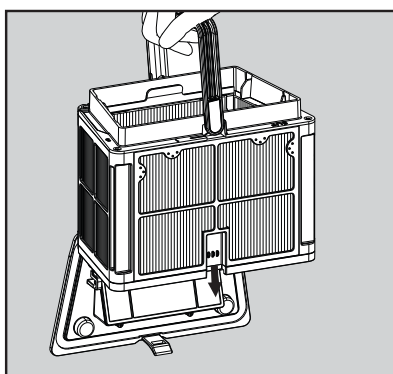
Ouvrez le couvercle du filtre.



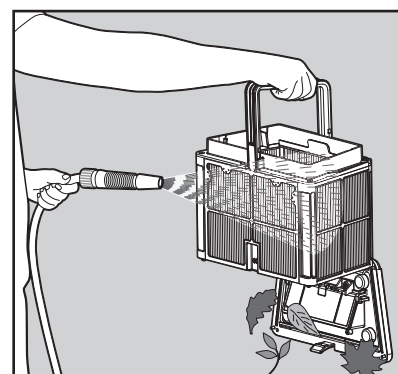
À l'ouverture du couvercle du filtre, la poignée se soulèvera automatiquement.



Soulevez le panier.



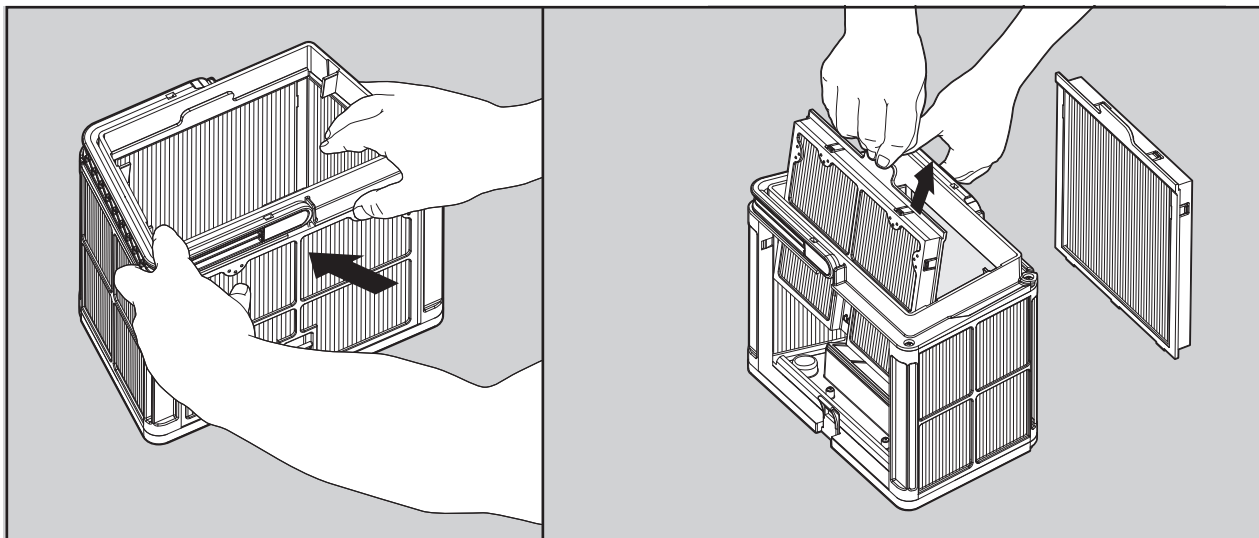
Ouvrez le loquet pour libérer le couvercle de fond afin de retirer les débris.



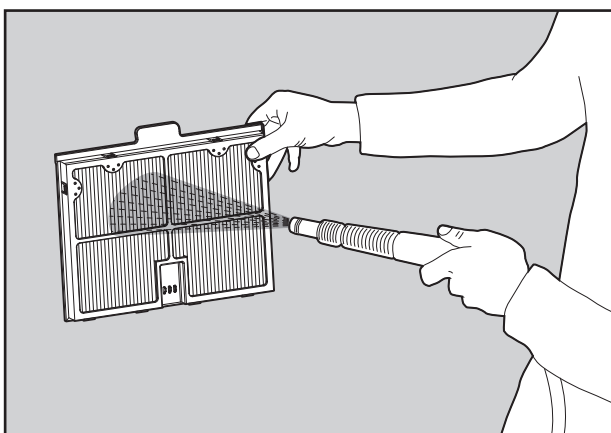
Nettoyez le panier-filtre au jet d'eau.

7. NETTOYAGE PÉRIODIQUE – RECOMMANDÉ ENVIRON UNE FOIS PAR MOIS

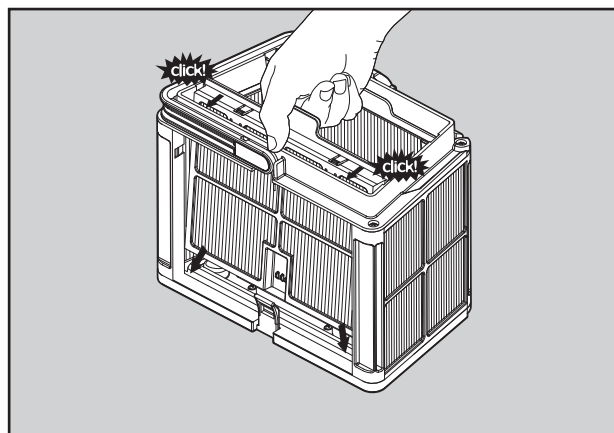
Démontez les 2 panneaux filtrants ultrafins du panier, conformément aux étapes suivantes :



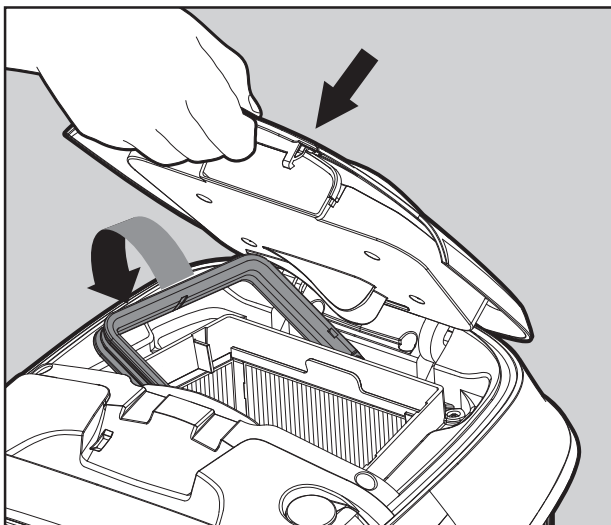
Démontez les 2 panneaux à l'aide de vos pouces.



Nettoyez les panneaux filtrants au jet d'eau.



Assemblez les panneaux filtrants.



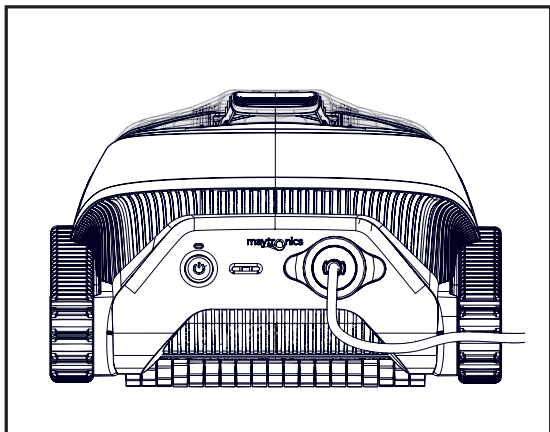
Insérez le panier-filtre propre et fermez le couvercle du filtre.

7.1 Nettoyage de la turbine

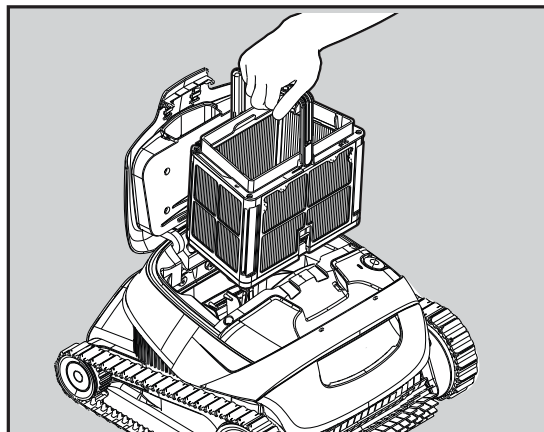
Des cheveux et d'autres débris peuvent rester coincés dans la turbine et empêcher le robot de fonctionner correctement. Nettoyez périodiquement la turbine pour améliorer les performances du robot.

[Appuyez ou recherchez la vidéo du didacticiel](#)

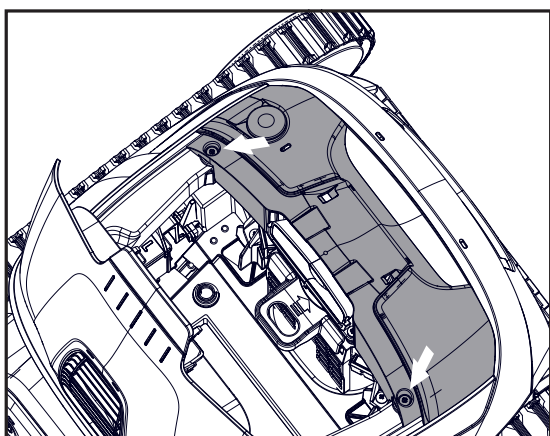
ATTENTION : Assurez-vous de brancher le chargeur pour éteindre le robot et d'insérer également la protection de nettoyage de la turbine, juste au cas où.



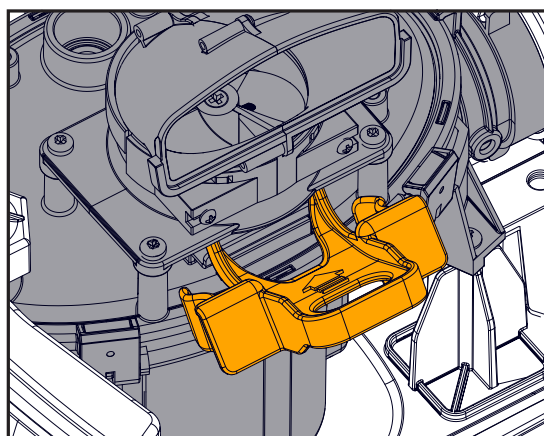
1. Connectez le chargeur au robot.



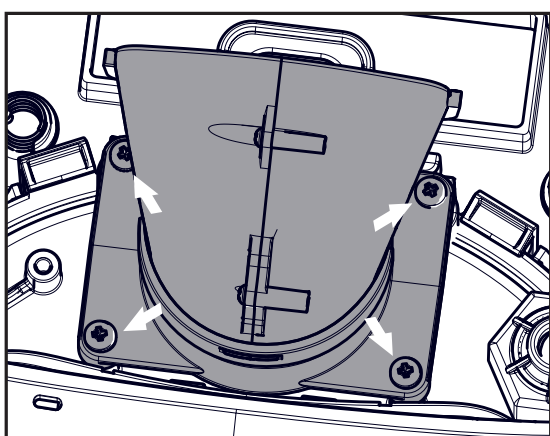
2. Ouvrez le couvercle et retirez le panier-filtre.



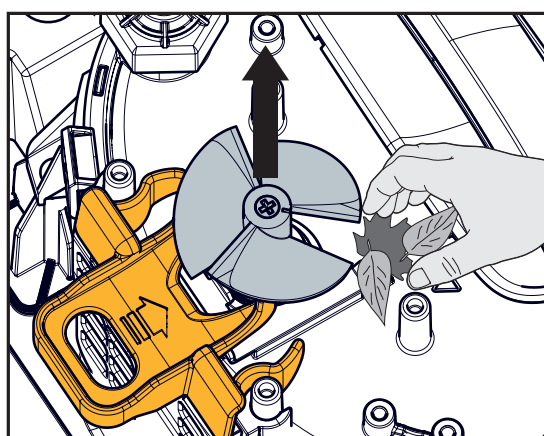
3. Retirez les 2 vis et ôtez le couvercle.



4. Insérez l'outil de sécurité/protection de la turbine.



5. Retirez les 4 vis et retirez le collecteur d'échappement



6. Si nécessaire, retirez la vis de la turbine et soulevez la turbine prudemment mais fermement pour nettoyer les débris.

7. Remettez doucement la turbine, le collecteur d'échappement et le couvercle.

8. Retirez l'outil de sécurité.

9. Remettez le panier-filtre et fermez le couvercle.

8. ROBOT NETTOYEUR DE PISCINE - DÉPANNAGE

Symptôme	Raison possible	Action corrective
Le robot ne démarre PAS.	<ul style="list-style-type: none"> • Un objet est coincé dans les chenilles ou les roues. • Un objet ou des cheveux sont coincés dans la turbine. • Le robot n'est pas complètement chargé. • Le robot est hors de l'eau. • La LED rouge d'erreur est allumée. 	<ul style="list-style-type: none"> • Retirez soigneusement l'objet des chenilles ou des roues. • Nettoyer la turbine (voir paragraphe 7.1). • Chargez la batterie à 100% -3 barres vertes. • Placez le robot dans l'eau dans les 30 secondes après son démarrage. • Si aucune des solutions de dépannage ci-dessus ne vous aide, contactez https://www.maytronics.com/fr-fr/support/contact-us/
Le robot se déplace en rond.	<ul style="list-style-type: none"> • Panier-filtre obstrué. • Débris coincés dans le boîtier de la turbine ou le couvercle de la turbine. • Un objet est coincé dans les chenilles ou les roues. • Le revêtement de la piscine est trop lisse pour ce modèle de robot. • L'accumulation d'algues ou l'eau de la piscine ne répond pas aux spécifications. 	<ul style="list-style-type: none"> • Nettoyez le panier-filtre. Il doit être blanc et propre au toucher. S'il est marron ou vert, nettoyez-le avec un tuyau. S'il reste brun, il est peut-être temps de remplacer le filtre. • Nettoyer la turbine (voir paragraphe 7.1). • Retirez soigneusement l'objet des chenilles ou des roues. • Corriger les conditions de la piscine et de l'eau.
Le robot ne charge pas correctement.	<ul style="list-style-type: none"> • La prise de courant murale ne fonctionne pas. • Un objet ou de la saleté empêche une bonne connexion magnétique entre le chargeur et le robot. • Le robot est trop chaud ou trop froid pour être chargé correctement • Il n'a pas été chargé depuis suffisamment de temps 	<ul style="list-style-type: none"> • Testez la prise de courant avec un autre appareil ou essayez de charger le robot d'une prise qui fonctionne. • Assurez-vous que les connexions du chargeur sont propres sur le robot et le chargeur magnétique et inductif. • Chargez à l'ombre ou à l'intérieur. En été, essayez de recharger la nuit. • Cela peut prendre jusqu'à 6 heures pour une charge complète.
Le robot ne tourne pas ou se déplace dans une seule direction.	<ul style="list-style-type: none"> • Débris coincés dans le boîtier de la turbine ou le couvercle de la turbine. 	<ul style="list-style-type: none"> • Nettoyer la turbine.
Le robot bouge mais ne nettoie pas la piscine.	<ul style="list-style-type: none"> • Panier-filtre obstrué. • Débris coincés dans le boîtier de la turbine ou le couvercle de la turbine. 	<ul style="list-style-type: none"> • Nettoyez le panier-filtre. Il devrait être blanc. S'il est marron ou vert, nettoyez-le avec un tuyau. • Nettoyer la turbine.
Le robot ne grimpe pas sur les murs.	<ul style="list-style-type: none"> • Le filtre est trop plein pour permettre une propulsion adéquate du jet vers le haut du mur. • Des débris sont coincés dans le boîtier de la turbine. • La surface de la piscine est trop glissante. • Algues sur les murs. • Niveau de pH inapproprié. 	<ul style="list-style-type: none"> • Nettoyez le filtre et assurez-vous qu'il n'y a rien de coincé dans la turbine. Le filtre doit être blanc. S'il est marron ou vert, nettoyez-le avec un tuyau. • Nettoyer la turbine. • Vérifiez les conditions et paramètres de l'eau. Des niveaux inappropriés peuvent permettre la croissance d'algues, rendant les murs glissants. Si c'est le cas, ajustez les niveaux et frottez les murs.

Si ce guide de dépannage n'a pas résolu votre problème, contactez le service client :

<https://www.maytronics.com/fr-fr/support/contact-us/>

9. ENTREPOSAGE DE FIN DE SAISON

Avant le stockage hors saison - nous recommandons de charger la batterie à environ 50 % (2 barres vertes sur le panneau indicateur de batterie).

Plage de température de stockage recommandée : -10°C / 40°C.

Stocker le robot dans un endroit chaud endommagera probablement la batterie.

Après un stockage hors saison, chargez le robot au maximum.

10. NOUS CONTACTER

Amérique du Nord

- ☎ US 1-888-365-7446
- ☎ Canada 1-855-634-8572
- ✉ customersupport@maytronicsus.com

France

- ☎ +33 (0)4 42 98 14 90
- ✉ support@maytronics.fr

Australie, Nouvelle-Zélande, Afrique du Sud

- ☎ 1 300 693 657
- ✉ infoau@maytronics.com

Reste du monde / QG de Maytronics

- ☎ 00 800 69694141 (numéro sans frais)
- ☎ 00 972 77 96 14 204 (appel international)
- ✉ wecare@maytronics.com

